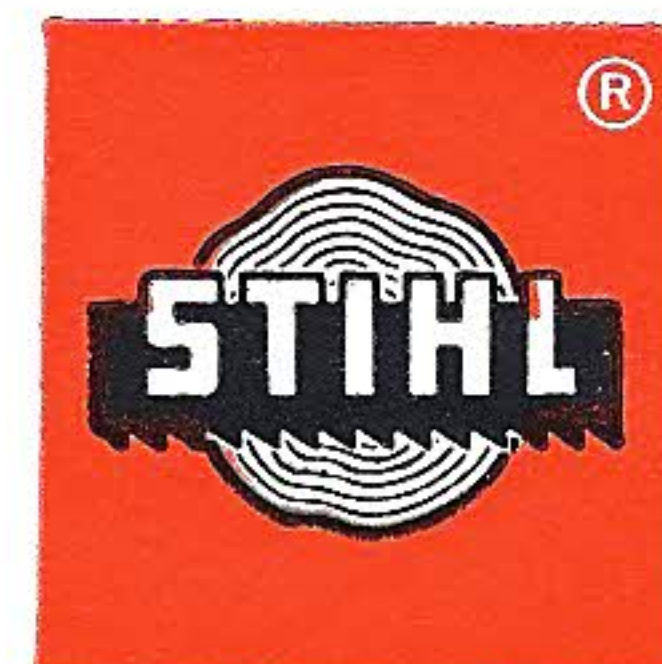
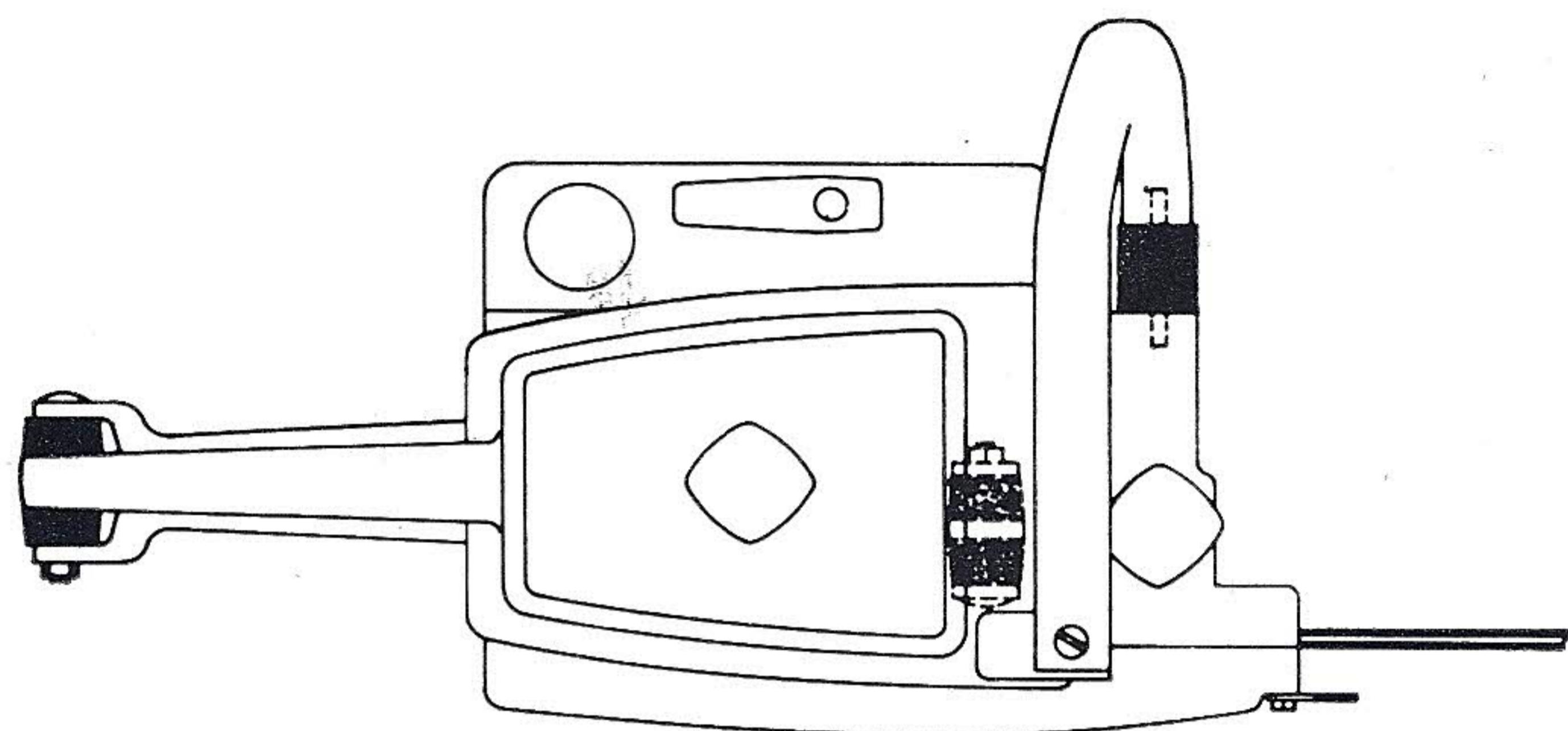


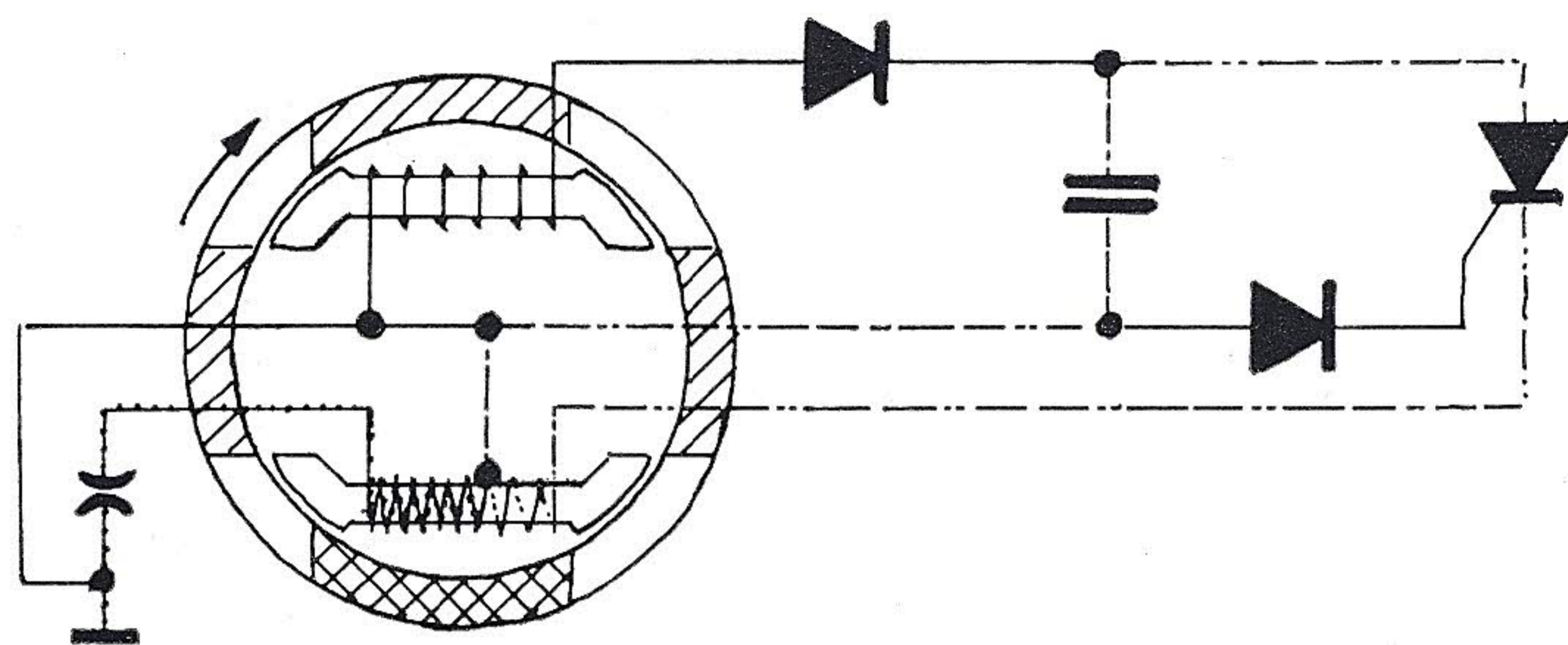
STIHL *electronic* AV-69



Sprängskiss över tre-punkts gummihängning



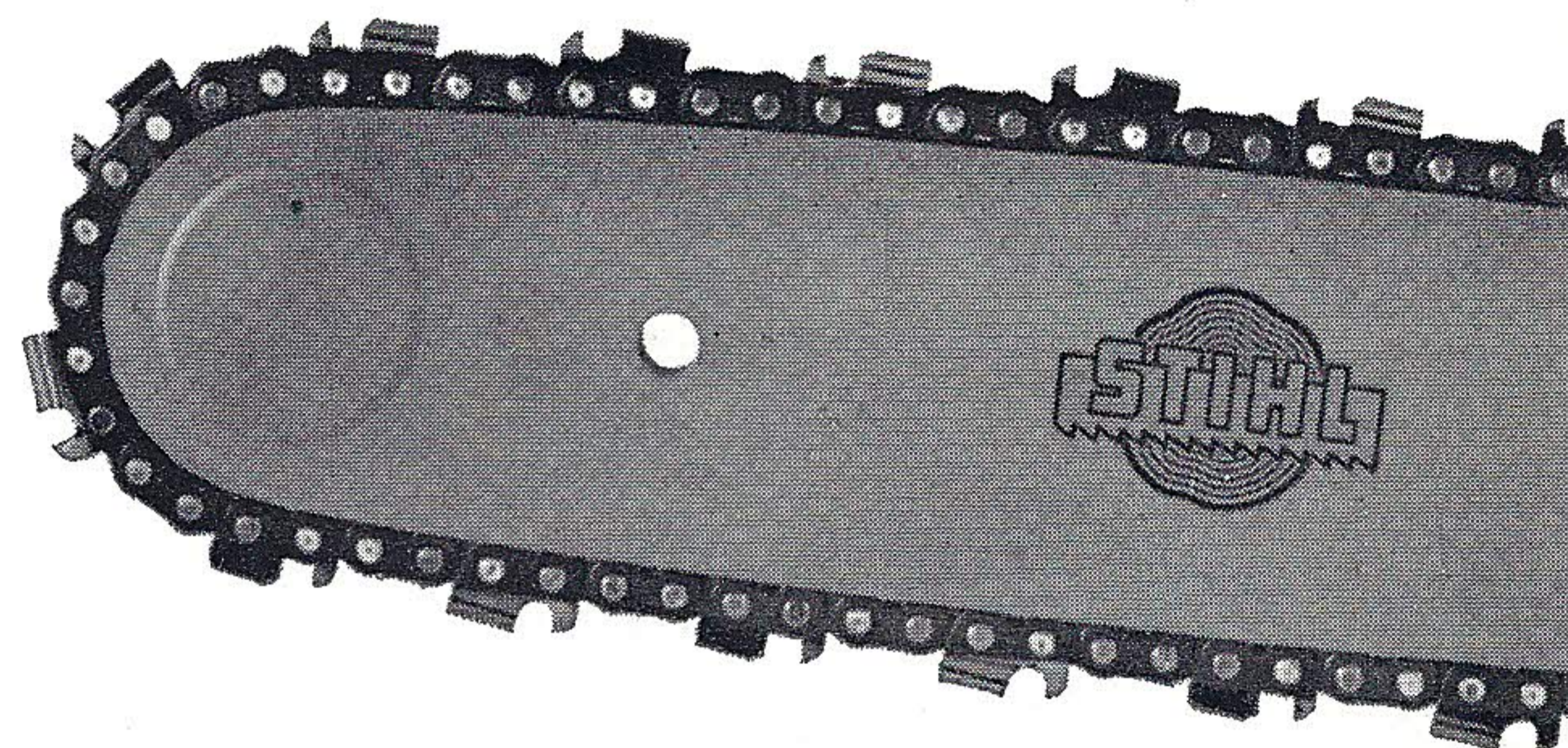
Sprängskiss över elektroniskt tändsystem



STIHL *elec*

Motorsågen med
Sågen har inga br
smutsas eller brän
bytas ut. Därför ä
driftsäker vid star

Elektroniskt tände
Inte endast för att
även för att tände
längre än vanligt.
elektroniska tände
lutning och att tär



Electronic AV-69



elektronisk tändning.
ytarspetsar som kan
bränna ner och därför måste
Stihl Electronic särskilt
tillrägga och under arbete.

Systemet är ekonomiskt.
Kontaktpunkterna bortfaller utan
stiftet stoppar mycket
snabbt. Den alltid exakt styrda
gnistan förhindrar korts-
tidsstiftet bränns ner.

Det elektroniska tändsystemet är helt
driftsäkert för temperaturväxlingar
— fuktighet — snö och smuts. Då det inte
finns några rörliga delar har alla element
blivit helt inkapslade och inga störningar
kan påverka utifrån.

Stihl Electronic AV 69 har en luftkyld en-
cylindrig tvåtaktsmotor med 60,8 cm³.

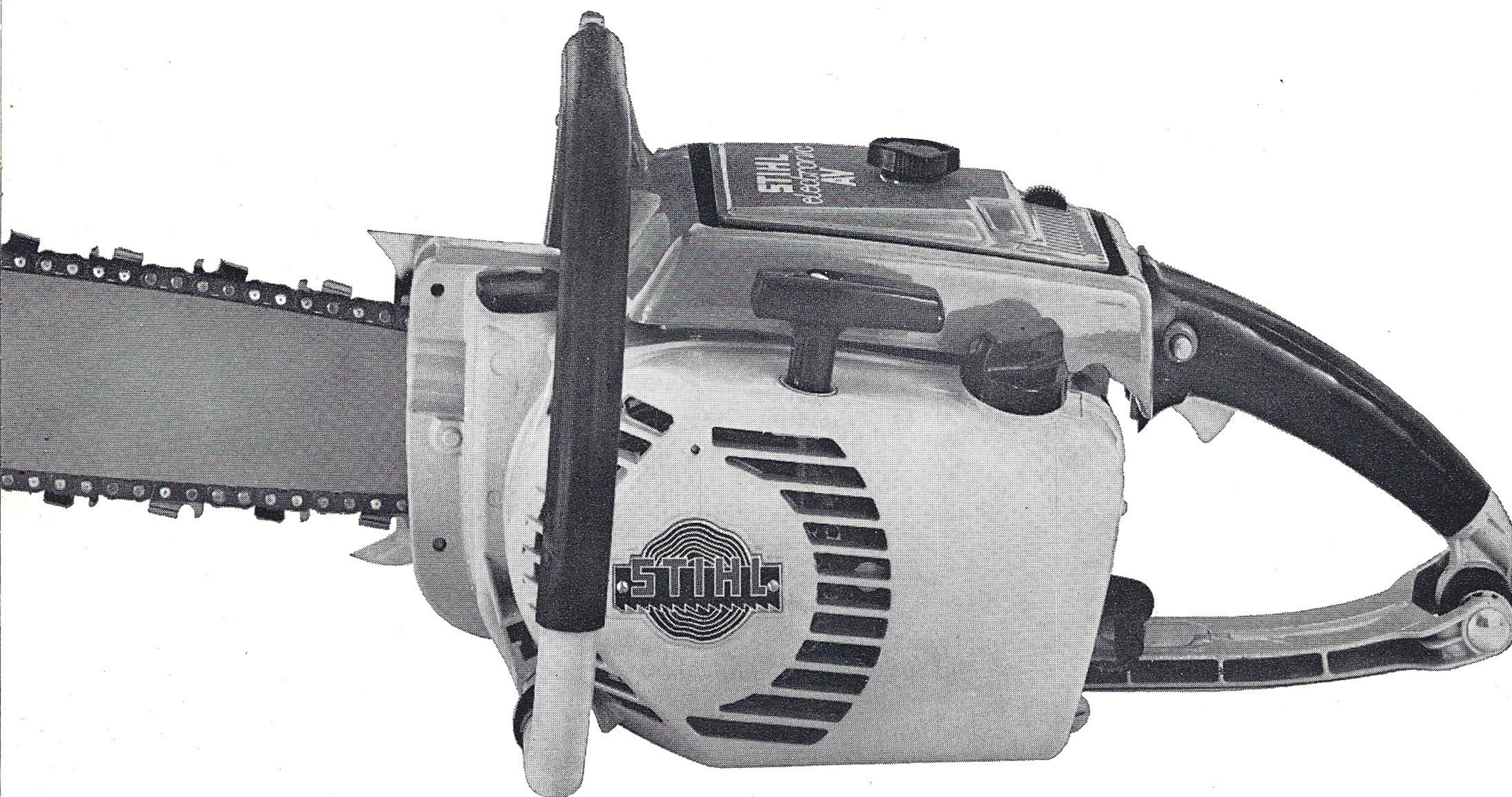
Motorn är stark, sågen är lätt och även
mycket lätthanterlig.

Bränsleförbrukning: ca. 1,0 liter (25: 1) per
timme.

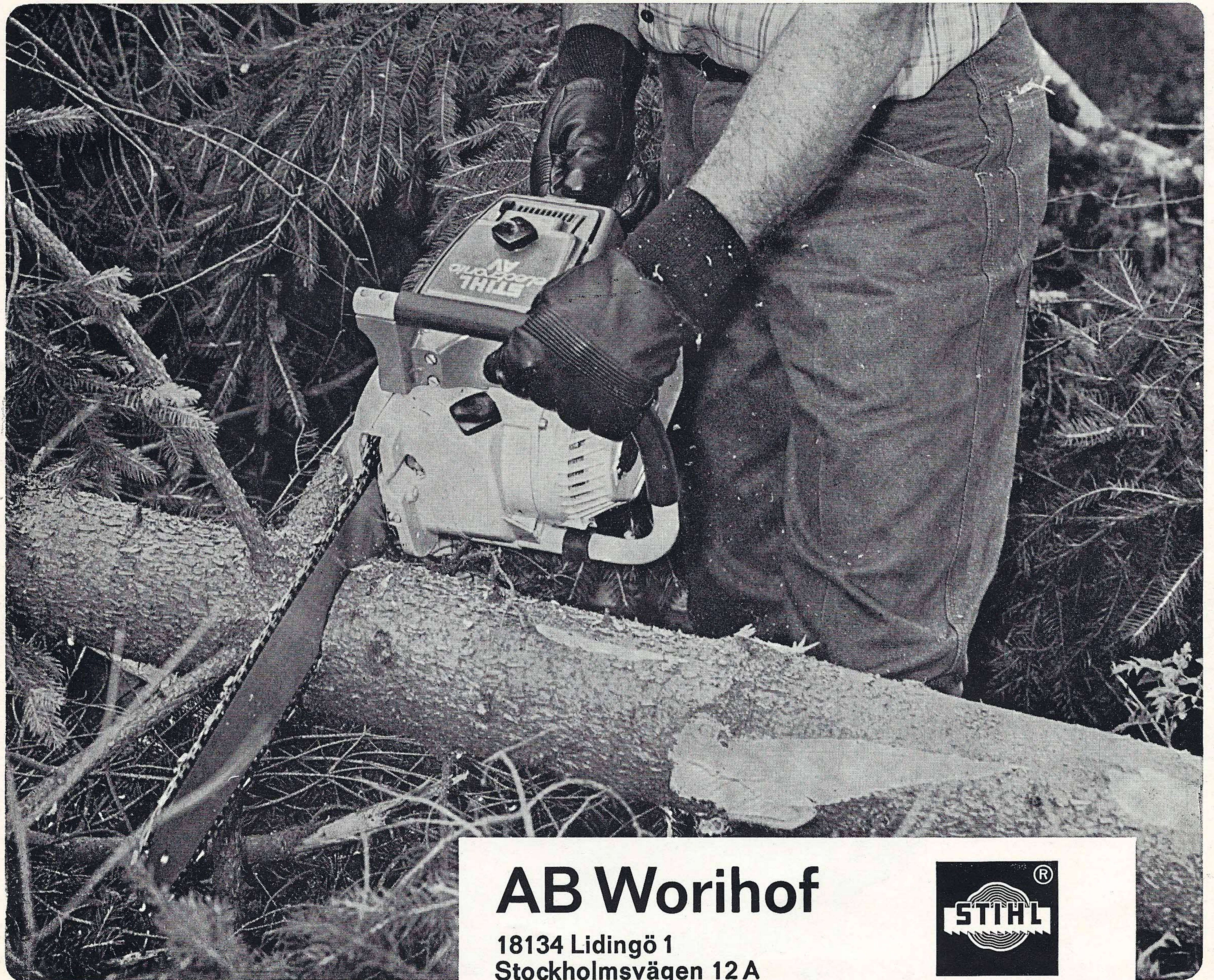
Svärdslängder: 33, 36, 40, 50 och 63 cm.

Stihl Electronic AV 69 är utrustad med
automatisk kedjesmörjning med inställbar
oljepump, varvtalsregulator, centrifugal-
koppling och inkapslad membranför-
gasare.

Naturligtvis är Stihl Electronic AV 69
utrustad med 3-punkts gummiupphängning
och därför överföres inte motoroch kedje-
vibrationer till handtaget. Man arbetar med
sågen utan att bli trött och vibrations-
skadorna försvinner.



STIHL *electronic* AV-69



AB Worihof

18134 Lidingö 1
Stockholmsvägen 12 A

Tel. 08/7 75 06 01

